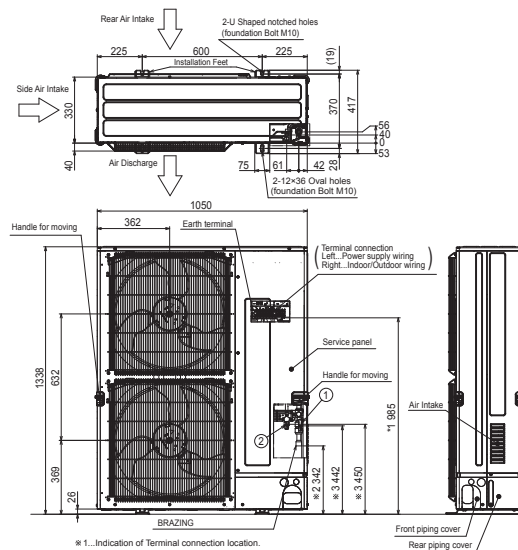


Productfiche

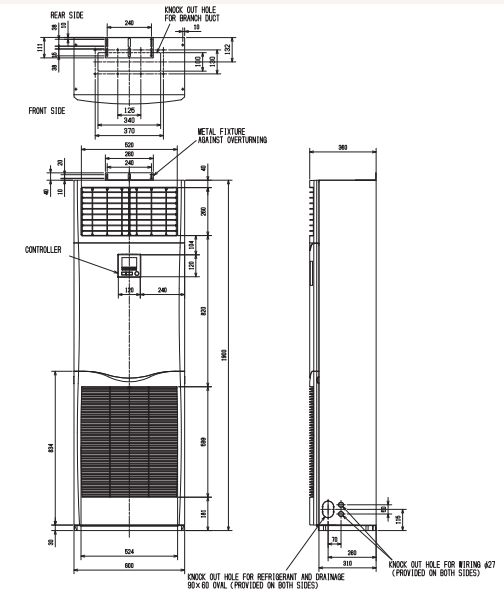
PUZ-M250YKA2 | MSDD-50WR2 | 2 x PSA-M125KA



Buitenunit		PUZ-M250YKA2	
Binnenunit		2 x PSA-M125KA	
Set	Koeling	Nominale capaciteit	kW 22,0 (11,2~27,0)
		Opgenomen vermogen	kW 8,14
		SEER of $\eta_{s,c}$ Seizoensenergieklasse	278,2% -
		Jaarlijks energieverbruik	kWh -
	Verwarming	Nominale capaciteit	kW 27,0 (12,5~31,0)
Opgenomen vermogen		kW 8,70	
SCOP of $\eta_{s,h}$ Seizoensenergieklasse		163,4% -	
Jaarlijks energieverbruik		kWh -	
Specificaties	Capaciteit bij -10°C		kW 16,5 (7,6~18,9)
		Afmetingen (B x D x H)	mm 1050 x 330 x 1338
	Koeling	Gewicht	kg 138,0
		Geluidsvermogen	dB(A) 77
		Geluidsdruk	dB(A) 59
		Luchtvolume	m³/u 8.400
	Verwarming	Toepassingsgebied	°C -15~46
		Geluidsdruk	dB(A) 62
		Luchtvolume	m³/u 8.400
		Toepassingsgebied	°C -15~+21
Buitenunit	Koeltechnische gegevens	Diameter vloeistof- & gasleiding	" 1/2 - 1 1/8
		Maximale leidinglengte	m 70
		Maximaal hoogteverschil	m 30
		Koelmiddel	R32
		Hoeveelheid koelmiddel	kg 6,8
		CO ₂ -equivalent	ton 4,590
		Koelmiddelvoorzijning voor	m 30
		Navulhoeveelheid koelmiddel	g/m 60
		Maximale koelmiddelvulling	kg 9,2
		CO ₂ -equivalent bij max. koelmiddelvulling	ton 6,210
Elektrische gegevens	Voedingsspanning	V;f;Hz 400;3+N;50	
	Voedingskabel	mm² 5G 6	
	Afzekering	A 32	
Binnenunit	Specificaties	Afmetingen (B x D x H)	mm 600 x 360 x 1900
		Gewicht	kg 46,0
	Koeling	Geluidsvermogen	dB(A) 66
		Geluidsdruk	dB(A) 45-49-51
		Luchtvolume	m³/u 1500-1680-1860
		Verwarming	Geluidsdruk
	Luchtvolume		m³/u 1500-1680-1860
	Specificaties rooster	Beschikbare statische druk	Pa 0
		Afmetingen (B x D x H)	mm -
	Elektrische gegevens	Gewicht	kg -
Voedingsspanning		V;f;Hz Via de buitenunit	
Voedingskabel		mm² -	
Afzekering		A -	
Communicatiekabel	mm² 4G 2,5		



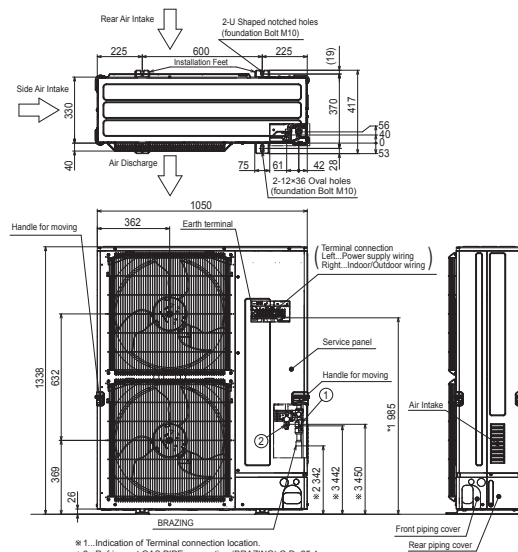
- *1. Indication of Terminal connection location.
- *2. Refrigerant GAS PIPE connection (BRAZING) O.D.ø25.4.
- *3. Indication of STOP VALVE connection location.



Fiche produit

PUZ-M250YKA2 | MSDD-50WR2 | 2 x PSA-M125KA

Unité extérieure		PUZ-M250YKA2			
Unité intérieure		2 x PSA-M125KA			
Set	Froid	Capacité nominale	kW 22,0 (11,2~27,0)		
		Puissance absorbée	kW 8,14		
		SEER ou $\eta_{s,c}$ Classe énergétique saisonnier	278,2% -		
		Consommation annuelle d'énergie	kWh -		
		Capacité nominale	kW 27,0 (12,5~31,0)		
Set	Chauffage	Puissance absorbée	kW 8,70		
		SCOP ou $\eta_{s,h}$ Classe énergétique saisonnier	163,4% -		
		Consommation annuelle d'énergie	kWh -		
		Puissance à -10°C	kW 16,5 (7,6~18,9)		
		Dimensions (L x P x H)	mm 1050 x 330 x 1338		
Unité extérieure	Spécifications	Poids	kg 138,0		
		Froid	Puissance acoustique	dB(A) 77	
			Pression acoustique	dB(A) 59	
			Débit d'air	m³/h 8.400	
			Plage de fonctionnement	°C -15~46	
		Chauffage	Pression acoustique	dB(A) 62	
			Débit d'air	m³/h 8.400	
			Plage de fonctionnement	°C -15~+21	
		Unité extérieure	Données frigorifiques	Diamètre conduite liquide & gaz	" 1/2 - 1 1/8
				Longueur maximale	m 70
Dénivellation maximale	m 30				
Type de fluide frigorigène	R32				
Précharge de fluide frigorigène	kg 6,8				
Équivalent CO ₂	tonnes 4,590				
Précharge de fluide frigorigène pour	m 30				
Volume de mise à niveau du fluide frigorigène	g/m 60				
Charge de fluide frigorigène maximale	kg 9,2				
Équivalent CO ₂ en charge maximale	tonnes 6,210				
Unité extérieure	Données électriques	Alimentation électrique	V,ph;Hz 400;3+N;50		
		Câble d'alimentation	mm² 5G 6		
		Taille de fusible recommandée	A 32		
Unité intérieure	Spécifications	Dimensions (L x P x H)	mm 600 x 360 x 1900		
		Poids	kg 46,0		
		Froid	Puissance acoustique	dB(A) 66	
			Pression acoustique	dB(A) 45-49-51	
			Débit d'air	m³/h 1500-1680-1860	
	Chauffage	Pression acoustique	dB(A) 45-49-51		
		Débit d'air	m³/h 1500-1680-1860		
	Spécifications grille	Pression statique disponible	Pa 0		
		Dimensions (L x P x H)	mm -		
	Unité intérieure	Données électriques	Poids	kg -	
Alimentation électrique			V,ph;Hz Via l'unité extérieure		
Câble d'alimentation			mm² -		
Taille de fusible recommandée			A -		
	Câble de communication	mm² 4G 2,5			



※ 1... Indication of Terminal connection location.
 ※ 2... Refrigerant GAS PIPE connection (BRAZING) O.D.ø25.4.
 ※ 3... Indication of STOP VALVE connection location.

